

КРАНЫ ШАРОВЫЕ BV

Кран шаровой двухходовой серии BV17, DN8–100, PN 4,0/6,3 МПа из нержавеющей стали без ISO-фланца, резьбовое присоединение

Применение

Шаровые краны BV17 применяются на системах водоснабжения, пожаротушения, пароконденсатных системах, системах транспортировки и перекачки топлива, на слабых кислотах и щелочах. Используются в пищевой промышленности, в том числе на ликеро-водочных, молочных, кондитерских, консервных и многих других производствах.

Краны BV17 имеют полнопроходную 3-х составную конструкцию, что позволяет проводить техническое обслуживание кранов, увеличивая срок службы.

Поставляются запасные уплотнения для штока и шара.

Технические характеристики

	DN 8–50	DN 65–100
Максимальное давление	6,3 МПа	4,0 МПа
Диапазон рабочих температур	–60...+200 °С	
Присоединение	Внутренняя резьба BSP (ГОСТ 6357-81)	

Спецификация

№	Детали	Материал
1	Гайка	08X18H10 (304)
2	Гровер	08X18H10 (304)
3	Рукоятка	08X18H10 (304)+ ПВХ
4	Прижим	08X18H10 (304)
5	Сальник	PTFE
6	Уплотнение штока	PTFE
7	Шток	03X17H14M3 (316)
8	Болт	08X18H10 (304)
9	Гровер	08X18H10 (304)
10	Гайка	08X18H10 (304)
11	Патрубок	03X17H14M3 (CF8M)
12	Седло	PTFE+25% Графита (PTFE/RPTFE)*
13	Корпус	03X17H14M3 (CF8M)
14	Шар	03X17H14M3 (316)

* По запросу доступны разные материалы уплотнения.

Коэффициент пропускной способности, (м³/ч)

DN	8	10	15	20	25	32
Kvs	6,1	9,6	18	38	60	105

DN	40	50	65	80	100
Kvs	170	255	480	910	1500

Размеры, (мм)

Артикул P/P	DN	Размеры				Масса, (кг)
		d	H	L	E	
BL09A661584	8	8	45	62	95	0,6
BL09A661585	10	10	45	62	95	0,6
BL09A661586	15	15	55	75	105	0,8
BL09A661587	20	20	65	80	120	0,9
BL09A661590	25	25	70	90	140	1,3
BL09A661591	32	32	80	110	145	2
BL09A661592	40	38	90	120	160	3
BL09A661593	50	49	100	140	175	4
BL09A661595	65	65	125	185	220	8,5
BL09A661596	80	80	135	205	235	11
BL09A661597	100	100	180	240	325	18,6

Примечание. Сварное присоединение доступно как в стандартном исполнении, так и с удлиненными патрубками.



Сделано в АБТ

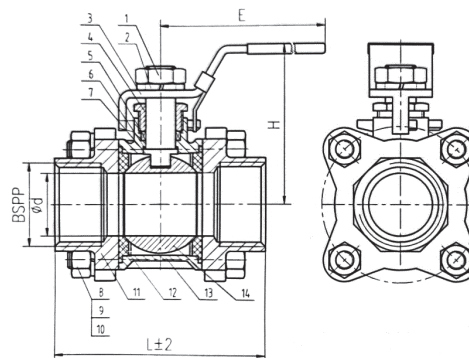
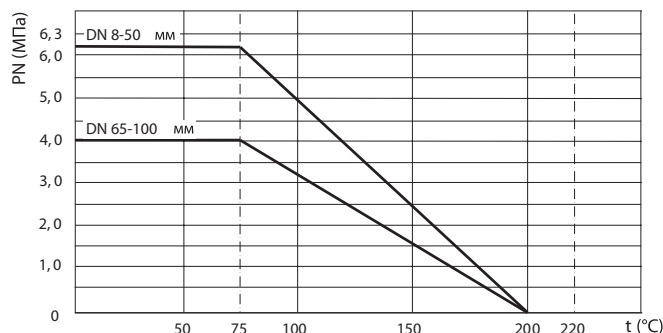


Диаграмма «Температура-Давление»



Пример заказа

BV17.04.025.63.P/P (кран серии BV17, корпус из нержавеющей стали, DN 25, PN 6,3 МПа, присоединение — резьбовое).

